

H 7262 B  
Backofen  
mit Klartextdisplay, Speisethermometer und PerfectClean



- Klartextdisplay mit Sensorbedienung – DirectSensor S
- Besonders leichte Reinigung – PerfectClean-Ausstattung
- Ganz einfach zum perfekten Ergebnis – Automatikprogramme
- Viel Platz und Flexibilität – 76 l Garraumvolumen auf 5 Ebenen
- Leichte Bedienung auf allen Ebenen – FlexiClip-Vollauszug



EAN: 4002516358640 / Materialnummer: 11580950 / Alte Materialnummer: 22726244D

<b>Bauform und Design</b>	
PureLine	•
<b>Gerätetyp und Design</b>	
Backofen	•
<b>Genussvorteile</b>	
Schnell aufheizen	•
Speisethermometer	mit Kabel
<b>Betriebsarten</b>	
Heißluft Plus	•
Ober-/Unterhitze	•
Intensivbacken	•
Bratautomatik	•
Umluftgrill	•
Grill	•
Unterhitze	•
Eco-Heißluft	•
Auftauen	•
Automatikprogramme	•
<b>Design</b>	
Farbe	Edelstahl/CleanSteel
<b>Bedienkomfort</b>	
Display	DirectSensor S
SoftOpen	•
SoftClose	•
MultiLingua	•
Tageszeitanzeige	•
Kurzzeitwecker	•
Programmierung Garzeitanfang	•
Programmierung Garzeitende	•
Programmierung Garzeitdauer	•
Ist-Temperaturanzeige	•
Soll-Temperaturanzeige	•
Signalton bei Erreichen der Solltemperatur	•
Vorschlagstemperatur	•
Individuelle Einstellungen	•
<b>Effizienz und Nachhaltigkeit</b>	
Energieeffizienzklasse (A+++ – D)	A+
<b>Pflegekomfort</b>	
Edelstahl/CleanSteel-Oberfläche	•
Garraum mit PerfectClean und katalytischer Rückwand	•
Grillheizkörper abklappbar	•
CleanGlass Tür	•
<b>Sicherheit</b>	
Gerätekühlsystem mit kühler Front	•
Sicherheitsausschaltung	•
Inbetriebnahmesperre	•
<b>Technische Daten</b>	
Garraumvolumen in l	76

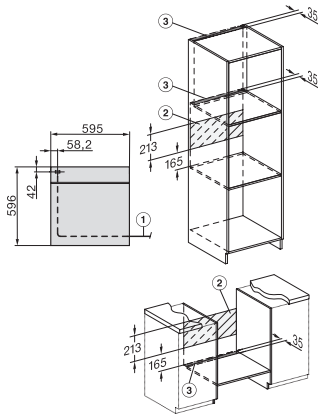
H 7262 B  
Backofen  
mit Klartextdisplay, Speisethermometer und PerfectClean



EAN: 4002516358640 / Materialnummer: 11580950 / Alte Materialnummer: 22726244D

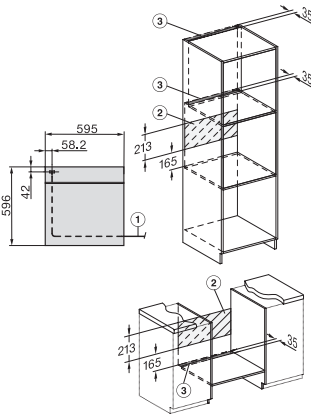
Anzahl der Einschubebenen	5
Anzahl der Einschubebenen Garraum 1	5
Anzahl der Einschubebenen Garraum 2	5
Kennzeichnung der Einschubebenen	•
Garraumbeleuchtung	1 Halogen-Spot
Temperaturen in °C	30–300
Temperaturen min. in °C	30
Temperaturen max. in °C	300
Nischenbreite min. in mm	560
Nischenbreite max. in mm	568
Nischenhöhe min. in mm	590
Nischenhöhe max. in mm	595
Nischtiefe in mm	550
Gerätebreite in mm	595
Gerätehöhe in mm	596
Gerätetiefe in mm	569
Gewicht in kg	42,0
Gesamtanschlusswert in kW	3,50
Spannung in V	220-240
Länge Anschlussleitung in m	1,50
Frequenz in Hz	50
Absicherung in A	16
Phasenanzahl	1
Nullleiter	Ja
Anschlusskabel mit Netzstecker	•
Leuchtmittel tauschen	Kunde
<b>Mitgeliefertes Zubehör</b>	
Backblech mit PerfectClean HBB 71	1
Universalblech mit PerfectClean HUBB 71	1
Back- und Bratrost mit PerfectClean	1
FlexiClip-Vollauszug mit PerfectClean HFC 71 (Paar)	1
Kabelgebundenes Speisethermometer	1
Herausnehmbare Aufnahmegitter mit PerfectClean (Paar)	1
<b>Verfügbare Displaysprachen</b>	
Verfügbare Displaysprachen durch MultiLingua	bahasa malaysia, dansk, deutsch, english, español, français, hrvatski, italiano, magyar, niederlands, norsk, polski, português, русский, română, slovenčina, slovenščina, srpski, suomi, svenska, türkçe, українська, čeština, ελληνικά, <span style="border: 1px solid black; padding: 0 2px;">?</span> <span style="border: 1px solid black; padding: 0 2px;">?</span> <span style="border: 1px solid black; padding: 0 2px;">?</span> <span style="border: 1px solid black; padding: 0 2px;">?</span> <span style="border: 1px solid black; padding: 0 2px;">?</span> <span style="border: 1px solid black; padding: 0 2px;">?</span> <span style="border: 1px solid black; padding: 0 2px;">?</span> <span style="border: 1px solid black; padding: 0 2px;">?</span> <span style="border: 1px solid black; padding: 0 2px;">?</span> <span style="border: 1px solid black; padding: 0 2px;">?</span> <span style="border: 1px solid black; padding: 0 2px;">?</span> <span style="border: 1px solid black; padding: 0 2px;">?</span> , <span style="border: 1px solid black; padding: 0 2px;">?</span> <span style="border: 1px solid black; padding: 0 2px;">?</span> <span style="border: 1px solid black; padding: 0 2px;">?</span> <span style="border: 1px solid black; padding: 0 2px;">?</span> , <span style="border: 1px solid black; padding: 0 2px;">?</span> <span style="border: 1px solid black; padding: 0 2px;">?</span> <span style="border: 1px solid black; padding: 0 2px;">?</span>

## H 7262 B Backofen mit Klartextdisplay, Speisethermometer und PerfectClean



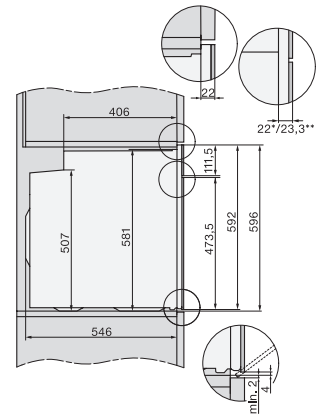
Installation H7000 XL, Skizze

1) Netzanschlussleitung, L=1500 mm, 2) In diesem Bereich kein Anschluss, 3) Lüftungsausschnitt min. 150 cm<sup>2</sup>



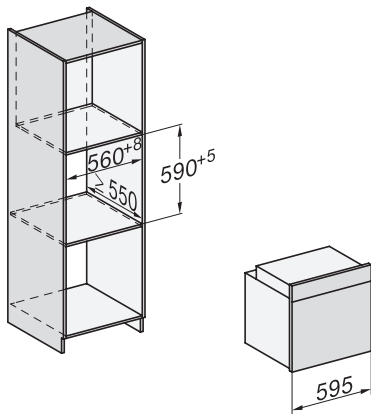
Installation H7000 XL, Skizze, GB, AU

1) Netzanschlussleitung, L=1500 mm, 2) In diesem Bereich kein Anschluss, 3) Lüftungsausschnitt min. 150 cm<sup>2</sup>

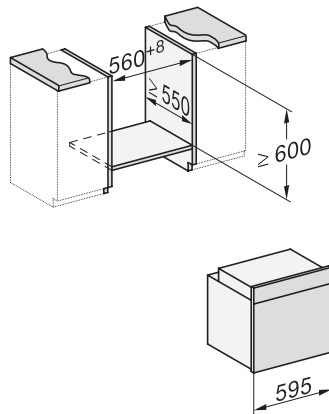


Seitenansicht H7000 XL, Skizze

22 mm – Glas, 23,3 mm – Edelstahl

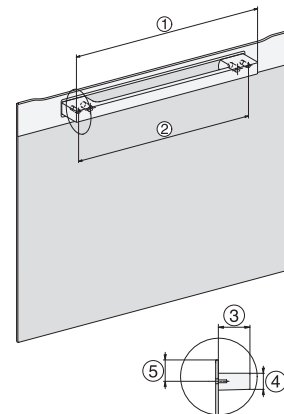


Einbau H7000 XL, Skizze



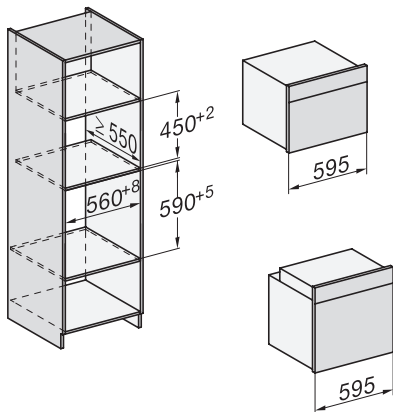
Einbau H7000 XL Unterbau, Skizze

Wenn der Backofen unter einem Kochfeld eingebaut werden soll, beachten Sie die Hinweise zum Einbau des Kochfeldes sowie die Einbauhöhe des Kochfeldes.

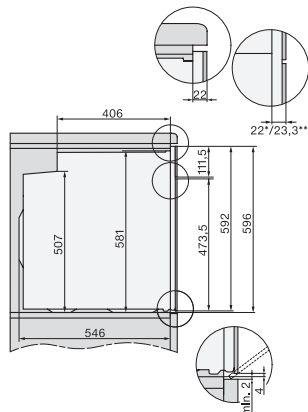


H7000 Griff, Skizze

1) 400 mm, 2) 360 mm, 3) 47 mm, 4) 24 mm, 5) 32.5 mm

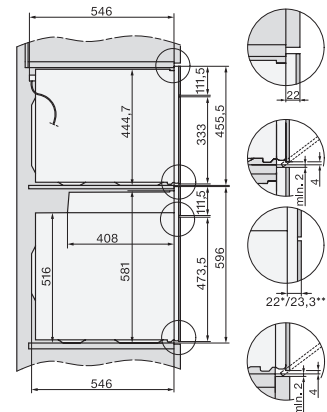


Einbau H7000 BM XL, Skizze



Seitenansicht H7000 XL Unterbau, Skizze

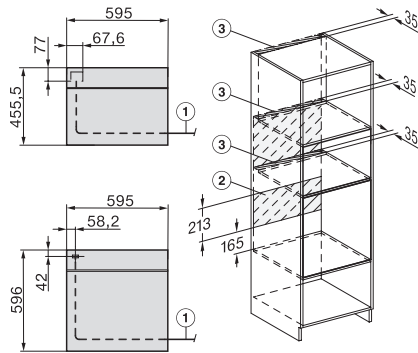
22 mm – Glas, 23,3 mm – Edelstahl



Seitenansicht Kombi BM XL, Skizze

22 mm – Glas, 23,3 mm – Edelstahl

H 7262 B  
Backofen  
mit Klartextdisplay, Speisethermometer und PerfectClean



Installation Kombi BM XL, Skizze

1) Netzanschlussleitung, L=2000 mm, 2) In diesem Bereich kein Anschluss, 3) Lüftungsausschnitt min. 150 cm<sup>2</sup>